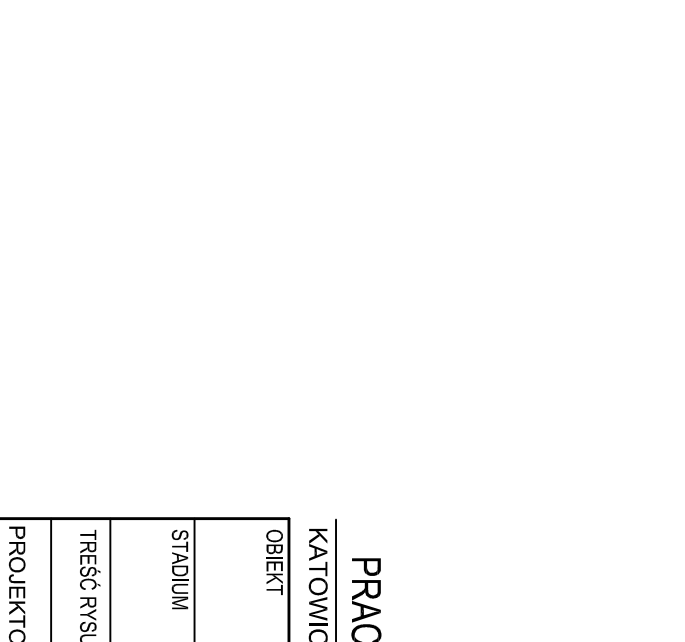
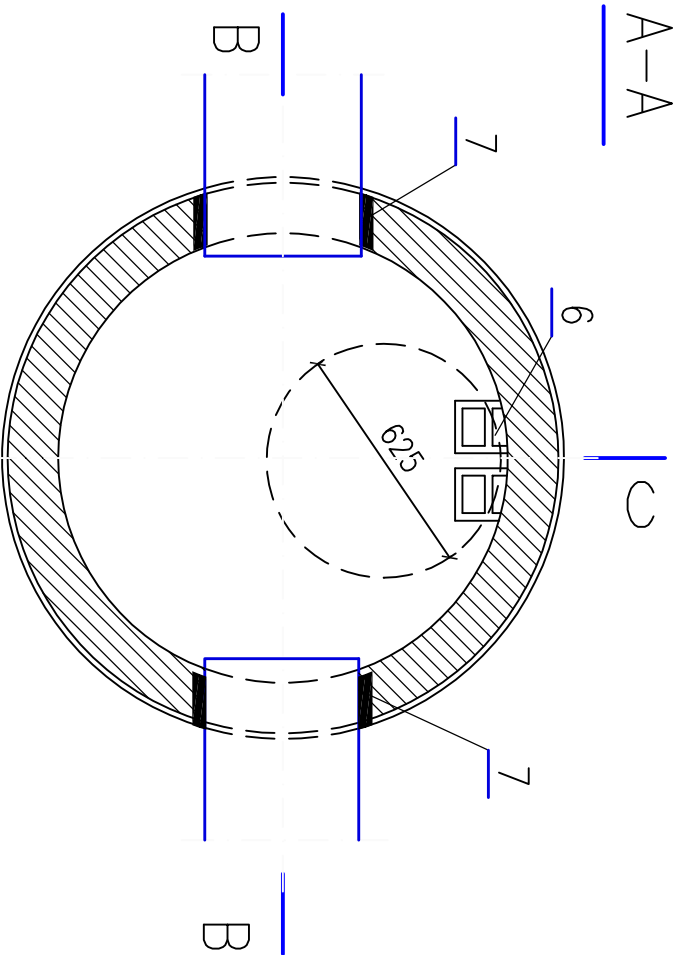


POZ	WYSZCZEGÓLNIENIE	PRODUCENT NR KATALOGU
1	Wiaz żelwny kanalowy okrągły D0-600, H-115, klasa D400 SWW-0614-4	KONECKIE ZAKŁADY ODLEWNICZE
2	Pierscienie dystansowe $\phi 625$	BS Sp. z o.o.
3	Płyta pokrywowa żelbetowa 1500/625 x 180(1800x626x180)	BS Sp. z o.o.
4	Kręgi żelbetonowe 1200 x 500(1200x500)	BS Sp. z o.o.
5	Dno studzienki żelbetonowe 1200 x 800(1000x800)	BS Sp. z o.o.
6	Stopnie kanalowe "ALFA" SWW-0614-4	KONECKIE ZAKŁADY ODLEWNICZE
7	Przejście szczelne dla rur PVC	Wavin-Buk

PRACOWNIA PROJEKTÓW BUDOWLANO - INŻYNIERYJNYCH

KATOWICE ul. Rymera 6/12 tel. 32/2515704 ; 604863891 e- mail projekty02@poczta.onet. pl

OBIEKT	BUDOWA ZATOKI AUTOBUSOWEJ Z WIATĄ PRZYSTANKOWĄ W CIĄGU DK 78 PRZY ULICY GÓRNOŚLĄSKIEJ W PORĘBIE	NR RYS	
STADIUM	PROJEKT PRZEBUDOWY WPUSTU DESZCZOWEGO	SKALA	
TREŚĆ RYSUNKU	STUDIENKA KANALIZACYJNA D 1200	DATA	10. 2018 r
PROJEKTOWAŁ	MGR INŻ. LEON KRZYŻANOWSKI 624/74/KI	BRANŻA	SANITARNA
PORACOWAŁ	JERZY GAŁĘCZKA 34/90	NR RYS.	3



OBIEKT	BUDOWA ZATOKI AUTOBUSOWEJ Z WIATĄ PRZYSTANKOWĄ W CIĄGU DK 78 PRZY ULICY GÓRNOŚLĄSKIEJ W PORĘBIE	NR RYS	
STADIUM	PROJEKT PRZEBUDOWY WPUSTU DESZCZOWEGO	SKALA	
TREŚĆ RYSUNKU	STUDIENKA KANALIZACYJNA D 1200	DATA	10. 2018 r
PROJEKTOWAŁ	MGR INŻ. LEON KRZYŻANOWSKI 624/74/KI	BRANŻA	SANITARNA
PORACOWAŁ	JERZY GAŁĘCZKA 34/90	NR RYS.	3